

## Allgemeine Hinweise zur Bedienung und Reinigung der Turbo-Polsterdüse

### Vor dem Benutzen

Bitte lesen Sie vor der Inbetriebnahme Ihrer Turbo-Polsterdüse (16 cm breit) diese Hinweise aufmerksam durch und bewahren Sie diese für eine spätere Verwendung auf. Beachten Sie hierzu auch die Sicherheits- und Warnhinweise Ihres Staubsaugerherstellers und die Pflegeanweisungen Ihres Textilbelag-Herstellers.

### Das Anbringen der Turbo-Polsterdüse

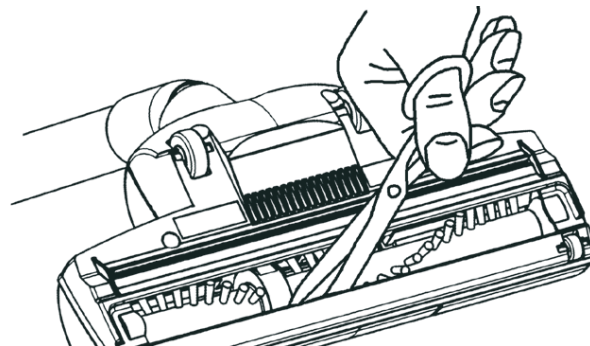
Schalten Sie den Staubsauger vor dem Anbringen der Turbo-Polsterdüse aus. Falls das Saugrohr nicht direkt in den Anschlussstutzen der Düse passt, kann der beigegefügte Universal-Steckadapter verwendet werden. Er gewährleistet eine sichere und stabile Verbindung.

### Benutzen der Turbo-Polsterdüse

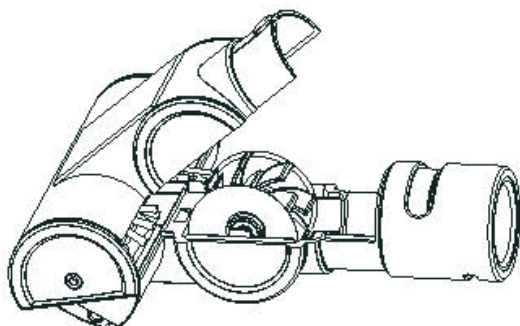
Ihre Turbo-Polsterdüse eignet sich für das gründliche Absaugen von Textilbelägen (z.B. Sofas), sowie für die intensive Reinigung von Matratzen. Die dabei mechanisch arbeitende Bürste und Ihre Kraft ist jedoch nicht für alle Bodenbeläge und Teppiche geeignet. Verwenden Sie die Turbo-Polsterdüse nicht auf Glasoberflächen, glatten Böden und empfindlichen Marmorböden, sie könnten verkratzen. Bei Textilbelägen, führen Sie Ihre Turbo-Polsterdüse langsam vor und zurück. Bewegen Sie Ihre Turbo-Polsterdüse an Kanten mit Fransen immer nach außen.

### Reinigung der Turbo-Polsterdüse, der Turbine und der Lager

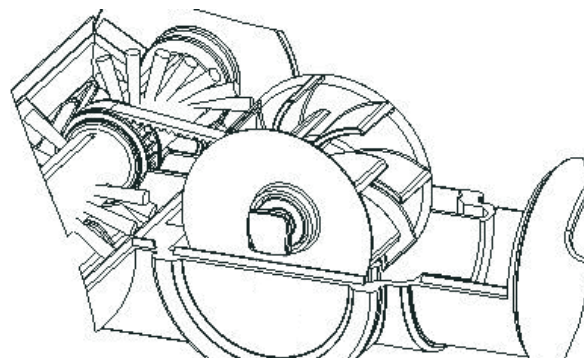
Schalten Sie den Staubsauger vor dem Reinigen stets aus und entfernen Sie die Turbo-Polsterdüse vom Teleskoprohr bzw. Saugschlauch. Oberflächliche Verschmutzungen können mit dem Staubsaugerschlauch abgesaugt werden. Tiefsitzende Haare und Fäden können mit einer Nadel o. ä. abgehoben werden. Um die Bürste gewickelte Fäden zerschneiden Sie am besten vorsichtig mit einer kleinen spitzen Schere. Um die innere Mechanik der Turbobürste zu reinigen, öffnen Sie das Gehäuse der Düse (siehe unten). Bitte tauchen Sie niemals die Turbo-Polsterdüse in Wasser oder andere Reinigungsfüssigkeiten.



### Öffnen des Gehäuses



Zum Öffnen drehen Sie hierzu den Drehring in die mittlere Position, drücken den Einrastpunkt und ziehen den Ring nach hinten.



Klappen Sie das Gehäuse nach vorne weg. Bitte achten Sie beim Schließen des Gehäuses darauf, dass die Turbine wieder gerade in ihrer Führung sitzt.